

ЕКАТО FLUID

## Перемешивающие устройства ЕКАТО FLUID



ЕКАТО FLUID

ЕКАТО FLUID

О нас

Продукция

Применения

Сертификаты

Мешалки за 48 ч

Сервис

## О нас

ЕКАТО FLUID является частью ЕКАТО Group

Основная задача – изготовление высококачественных перемешивающих устройств с конкурентными ценами и коротким сроком поставки

ЕКАТО FLUID работает в разных странах мира и нацелена на поддержание статуса мирового лидера

ЕКАТО FLUID изготавливает несколько тысяч перемешивающих устройств в год с редукторами и уплотнениями на промышленные применения (химия, фармацевтика, косметика, пищевая и лакокрасочная промышленность)



## ЕКАТО FLUID

ЕКАТО FLUID

Продукция  
ЕКАТО FLUID

Серии: MD, SD, FD

Серии: MDE, SDE,  
FDE

Серия: FSD

Серия: FGL

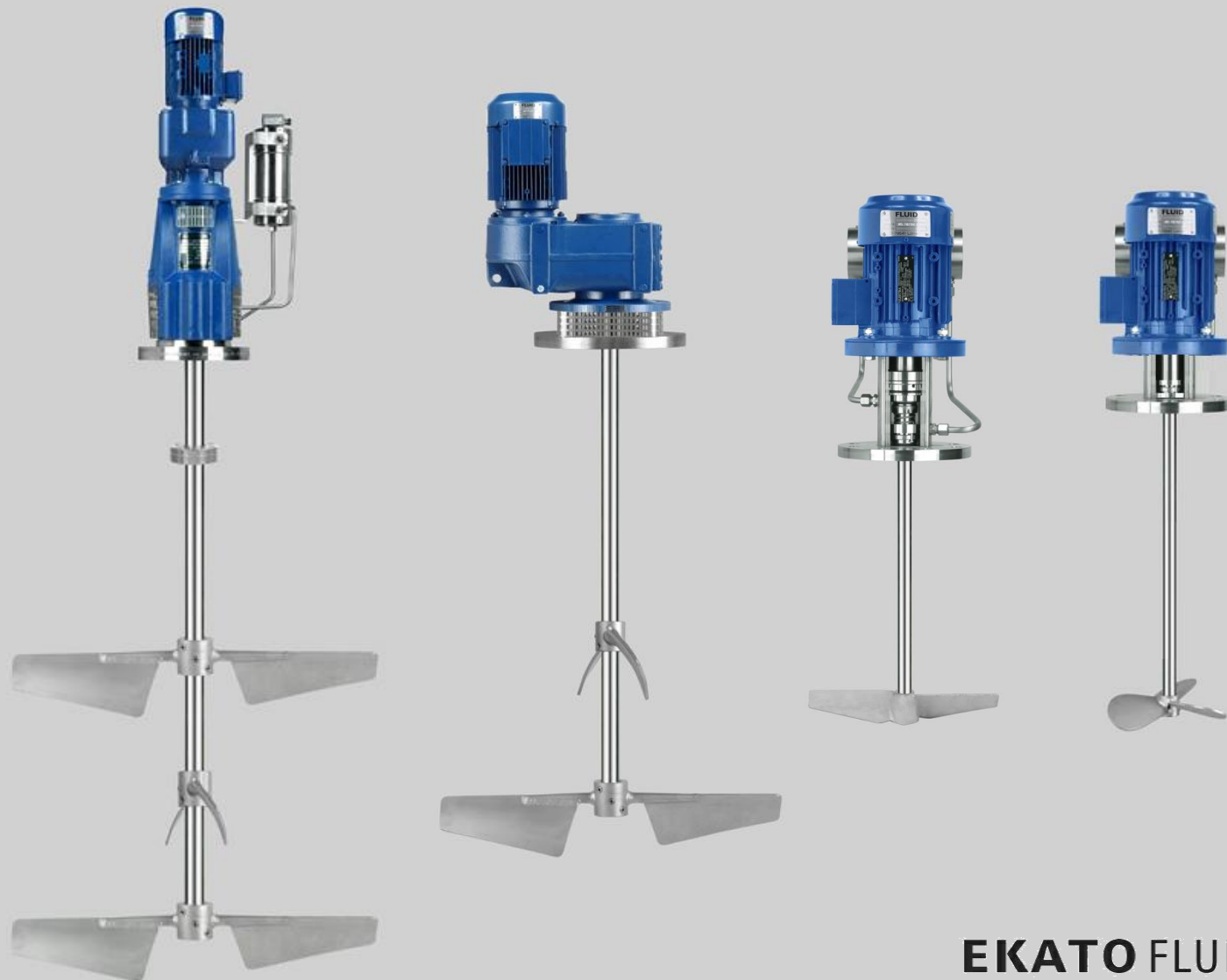
Серия: EM 2000

Характеристики и  
особенности

Доступные  
уплотнения вала

Производство  
ЕКАТО FLUID

## Продукция ЕКАТО FLUID



**EKATO FLUID**

# Типы перемешивающих устройств

## 4 основные модели



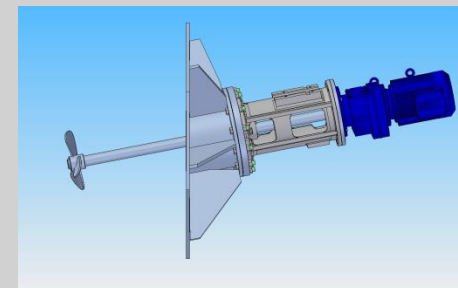
**EM 2000**



**Серия FD**



**Серия FGL**



**ES 2000**

EKATO FLUID

Продукция  
EKATO FLUID

Серии: MD,  
SD, FD

Серии: MDE, SDE,  
FDE

Серии: FSD

Серия: FGL

Серия: EM 2000

Характеристики и  
особенности

Доступные  
уплотнения вала

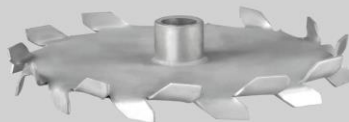
Производство  
EKATO FLUID

## Серия: MD, SD, FD

- Без уплотнения вала
- Диаметр вала 25 – 100мм

Применения:

- Обработка сточных вод
- Сахарная промышленность
- Химикаты и краски на водной основе
- Горно-обогатительное дело
- Гидрометаллургия



**EKATO FLUID**

EKATO FLUID

Продукция  
EKATO FLUID

Серии: MD, SD, FD

**Серии: MDE,  
SDE, FDE**

Серия: FSD

Серия: FGL

Серия: EM 2000

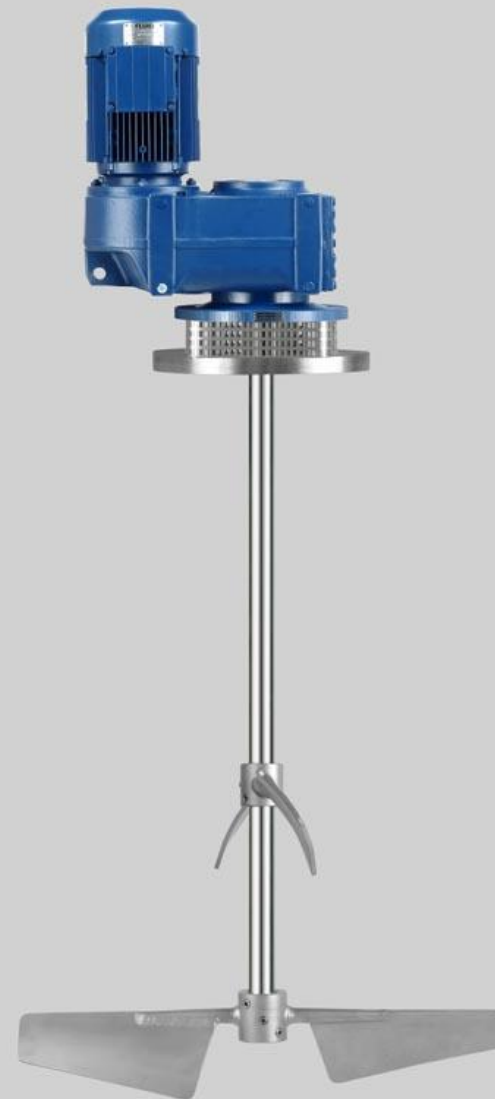
Характеристики и  
особенности

Доступные  
уплотнения вала

Производство  
EKATO FLUID

## Серии: MDE, SDE, FDE

- С уплотнением вала
- Со стабилизирующим кольцом
- Надёжное лабиринтное уплотнение



**EKATO FLUID**

EKATO FLUID

Продукция  
EKATO FLUID

Серии: MD, SD, FD

Серии: MDE, SDE,  
FDE

**Серия: FSD**

Серия:FGL

Серия: EM 2000

Характеристики и  
особенности

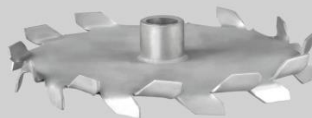
Доступные  
уплотнения вала

Производство  
EKATO FLUID

## Серия: FSD



- Сертификация ATEX в соотв. 94/9/EG
- Взрывозащищённое исполнение с дополнительным подшипником
- Экономичное решение для взрыво-опасных зон при атмосферном давлении



**EKATO FLUID**

EKATO FLUID

Продукция  
EKATO FLUID

Серии: MD, SD, FD

Серии: MDE, SDE,  
FDE

Серия: FSD

**Серия:FGL**

Серия: EM 2000

Характеристики и  
особенности

Доступные  
уплотнения вала

Производство  
EKATO FLUID

## Серия: FGL



- Перемешивающие устройства EKATO FLUID для маленьких ёмкостей и требовательных процессов
- Диаметр вала 25 – 40 мм
- Стойка = кожух уплотнения

### Уплотнения вала:

- Одинарное и двойное торцевое уплотнение
- Различные затворные жидкости
- Рабочее давление до 7 бар
- Рабочая температура до 200°C
- Дополнительные возможности, например сборник протечек в торцевом уплотнении
- Сертификат АТЕХ



**EKATO FLUID**



EKATO FLUID

Продукция  
EKATO FLUID

Серии: MD, SD, FD

Серии: MDE, SDE,  
FDE

Серия: FSD

Серия: FGL

**Серия:  
EM 2000**

Характеристики и  
особенности

Доступные  
уплотнения вала

Производство  
EKATO FLUID

## Серия: EM 2000



- Наиболее ценная модель перемешивающих устройств

### EKATO FLUID

- Стойка с двумя подшипниками и эластичной муфтой
- Диаметр вала 40 – 120 мм
- Сертификат ATEX

### Уплотнения вала:

- Одинарное и двойное торцевое уплотнения
- Взрывозащищённое исполнение по ATEX
- Простое кольцевое уплотнение
- Сальниковая набивка
- Различные затворные жидкости



**EKATO FLUID**

EKATO FLUID

Продукция  
EKATO FLUID

Серии: MD, SD, FD

Серии: MDE, SDE,  
FDE

Серия: FSD

Серия: FGL

Серия: EM 2000

**Характеристики  
и особенности**Доступные  
уплотнения валаПроизводство  
EKATO FLUID

## Характеристики и особенности

EKATO FLUID поставляет перемешивающие устройства в соотв. с 94/9/ EG (ATEX)

Материал частей, контактирующих с продуктом:  
SS 316 Ti (1.4571)

Максимальное рабочее давление 7 бар а

Максимальная рабочая температура до 200°C

Диаметр вала 25 – 100 мм

Диаметр импеллера 125 – 2500 мм,

мощность электродвигателя 0,55 - 40 кВт

Обработка поверхности до Ra 0,1 μm

Монтажные фланцы по DIN или ANSI

**EKATO FLUID**

ЕКАТО FLUID

Продукция  
ЕКАТО FLUID

Серии: MD, SD, FD

Серии: MDE, SDE,  
FDE

Серия: FSD

Серия: FGL

Серия: EM 2000

Характеристики и  
особенности

**Доступные  
уплотнения вала**

Производство  
ЕКАТО FLUID

## Доступные уплотнения вала:

- ЕКАТО ESD 32Т: одинарное торцевое уплотнение для холодного пуска по конкурентной цене, сертикат АТЕХ
- ЕКАТО ESD 34 N: одинарное торцевое уплотнение на различные затворные жидкости, сертикат АТЕХ
- Взрывозащищённое исполнение, сертикат АТЕХ
- Кольцевое и надёжное лабиринтное уплотнение
- Сальниковая набивка



## Производство EKATO FLUID

EKATO FLUID

Продукция  
EKATO FLUID

Серии: MD, SD, FD

Серии: MDE, SDE,  
FDE

Серия: FSD

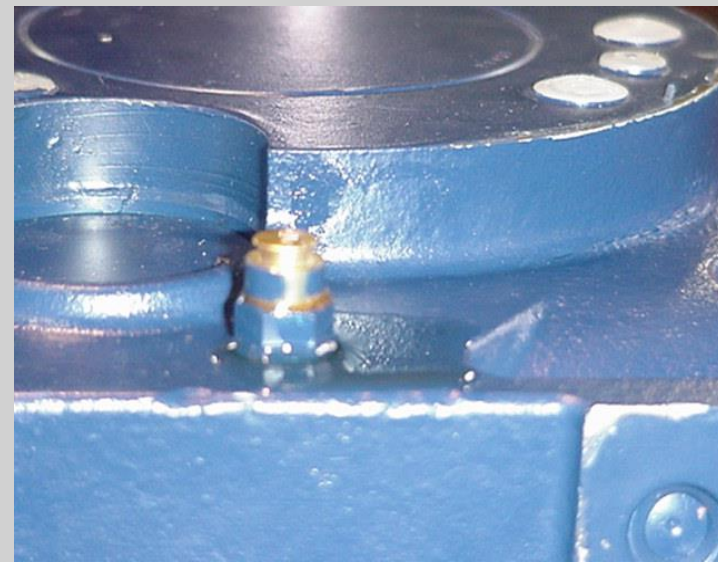
Серия: FGL

Серия: EM 2000

Характеристики и  
особенности

Доступные  
уплотнения вала

Производство  
EKATO FLUID



**EKATO FLUID**



EKATO FLUID

О нас

Продукция

Применения

Сертификаты

Мешалки за 48 ч

Сервис

## ATEX (94/9/EG)

- Сертификация с 2002
- Большое количество стандартных решений для категорий 1, 2 и 3
- Подтверждение соответствия



## Стандарт менеджмента качества DIN ISO 9001

- EKATO FLUID сертифицирован по DIN ISO 9001
- Дополнительно к стандарту менеджмента качества имеется Разрешение на применение РТН и сертификат соответствия на наиболее часто изготавливаемую модель EM 2000 для работы в России



**EKATO FLUID**

EKATO FLUID

О нас

Продукция

Применения

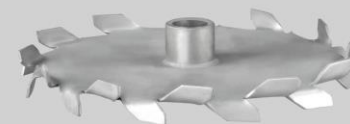
Сертификаты

**Мешалки за  
48 ч**

Сервис

## Мешалки за 48 ч

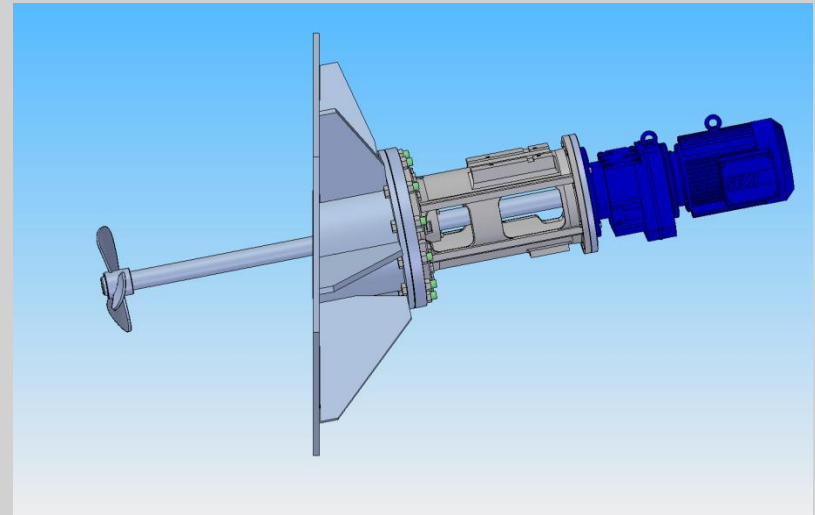
- Специальная серия перемешивающих устройств MD
- Мощность 0,55 – 3 кВт
- Срок изготовления – 48 ч после размещения заказа



**EKATO FLUID**

- Монтируются горизонтально на стене емкости
- Бюджетные ПУ с боковым входом и запорным механизмом
- Вал Ø: 40 / 60 / 80 мм
- Уплотнение, смазываемое продуктом одинарного действия
- Уплотнение, смазываемое жидкостью двойного действия
- АTEX сертификат для зон 1 / 21

## ES 2000



ЕКАТО FLUID

О нас

Продукция

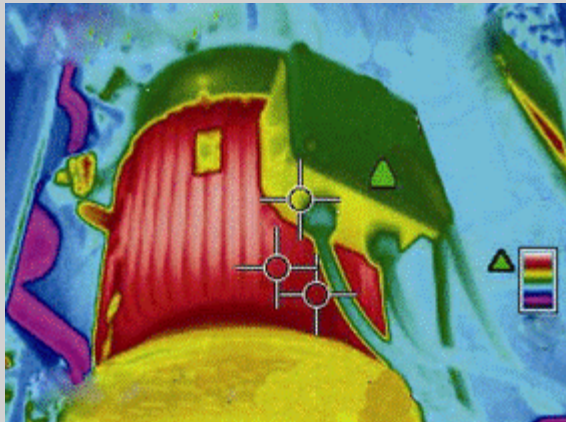
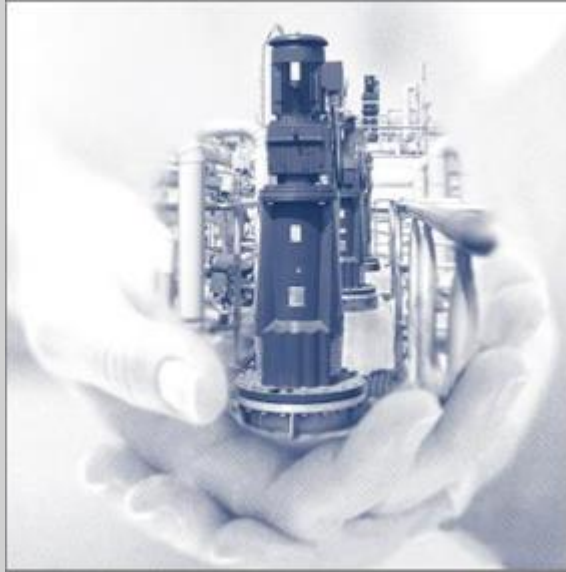
Применения

Сертификаты

Мешалки за 48 ч

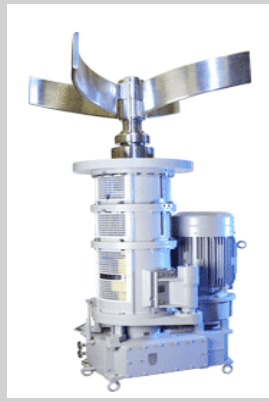
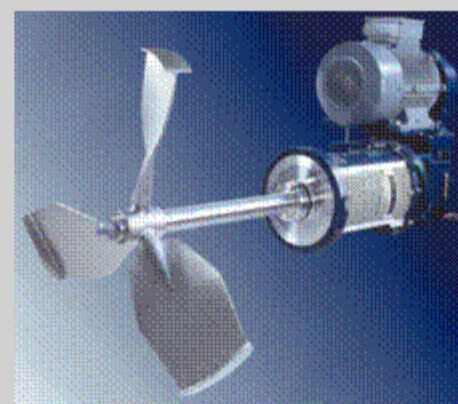
Сервис

## ЕКАТО Сервис



- Ввод в эксплуатацию
- Техническое обслуживание
- Ремонт
- Диагностика оборудования
  - вибродиагностика
  - термография
- Модернизация оборудования
- Учет и поставка запасных частей
- Обучение персонала заказчика
- Круглосуточные консультации по телефону





*Спасибо за внимание!*